

**„BESTANDSMOTOREN MIT HERZSCHRITTMACHER FIT MACHEN“**

Michael Scherm  
AVAT Automation GmbH

DAS  
UNTERNEHMEN

MODERNISIERUNG

FLEXIBILISIERUNG

OPTIMIERUNG

**AVAT AUTOMATION GMBH**

Pionier im Bereich der Gasmotorensteuerung und Energiesystemoptimierung



**1988 - 2019**

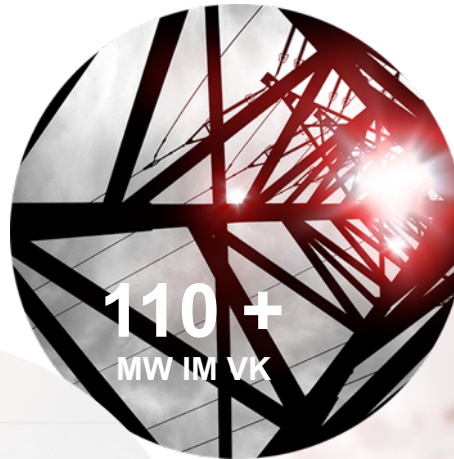
Über 30 Jahre Digitalisierung der Energiewirtschaft

# DER ZUKUNFT EINEN SCHRITT VORAUS

Kompetenz im Energiesystem



**90 +**  
ENERGIEZENTRALEN



**110 +**  
MW IM VK



**120 +**  
MITARBEITER



**10.000 +**  
MOTORSTEUERUNGEN



**40 +**  
QUARTIERE



# ANFORDERUNGEN AN ENERGIEMARKT

Ziele zur CO2 Einsparung



Energieerzeugung: 22%

Gebäude: 12 %

Industrie: 14 %

Transport: 17 %

Landwirtschaft: 7 %

Abfall und Entsorgung: 3 %



# HERAUSFORDERUNGEN DER ZUKUNFT

An die Biogasanlagenbetreiber



## Rahmenbedingungen

- Auslaufen der Förderung
- Überbauung

## Optimierung Wirtschaftlichkeit

- Energievermarktung Strom und Wärme

## Neue Geschäftsmodelle

- Bsp. Risiko reduzierte Erneuerung und Optimierung von Anlagen durch Erlösteilung

## Hybridisierung

- Integration erneuerbarer Energien

# FLEXIBILISIERUNG VON BIOGAS UND KWK-ANLAGEN

Was verstehen wir unter Flexibilisierung?

## Einbindung aller Komponenten zur Maximierung der Flexibilität in eine dezentrale Intelligenz

- Erzeuger (BHKW, Kessel, Wärmepumpen, Solar, Wind ...)
- Speicher (Gas / Wärme / Strom / virtuelle Speicher)
- Verbraucher (Notkühler, Prozesstechnik, Liegenschaft)
- Sektorkopplung (P-t-X)
- Hybride Energiekonzepte (Erzeuger & Verbraucher)

## Autonomes Fahren der dezentralen Anlage

- mit dem Ziel Netzstabilität, Versorgungssicherheit und Wirtschaftlichkeit für den Betreiber gleichzeitig zu gewährleisten → Betriebsweise bleibt dabei offen
- **Denn nur so hat Biogas und KWK eine Zukunft in der Energiewirtschaft**



# OPTIMIERUNG UND ERLÖSOPTIONEN

Bedarfsorientierte Fahrweise und selbstlernender Algorithmus



**Unter Bedarf verstehen wir diejenige Menge an Energie, die dezentral zur Versorgung benötigt wird**

- Prognosebasiertes Erzeugungs- und Lastmanagement (Gas, Strom und Wärme) sowie Speichermanagement
- Wetter- und Börsenpreisprognosen (DA, ID)
- Anlagenindividuellen Parametern und Restriktionen
- Sichere Kommunikation
- Steuer- und Eingriffsmöglichkeiten

**Optionen zur Steigerung der Wirtschaftlichkeit**

- Bündelung von dezentralen Anlagen (Handelsmenge)
- Wärme / Gaseinspeisung
- Kostenorientierter Betrieb und Vermarktung am Spotmarkt
- Eigenstromoptimierter Betrieb im Objekt oder Areal

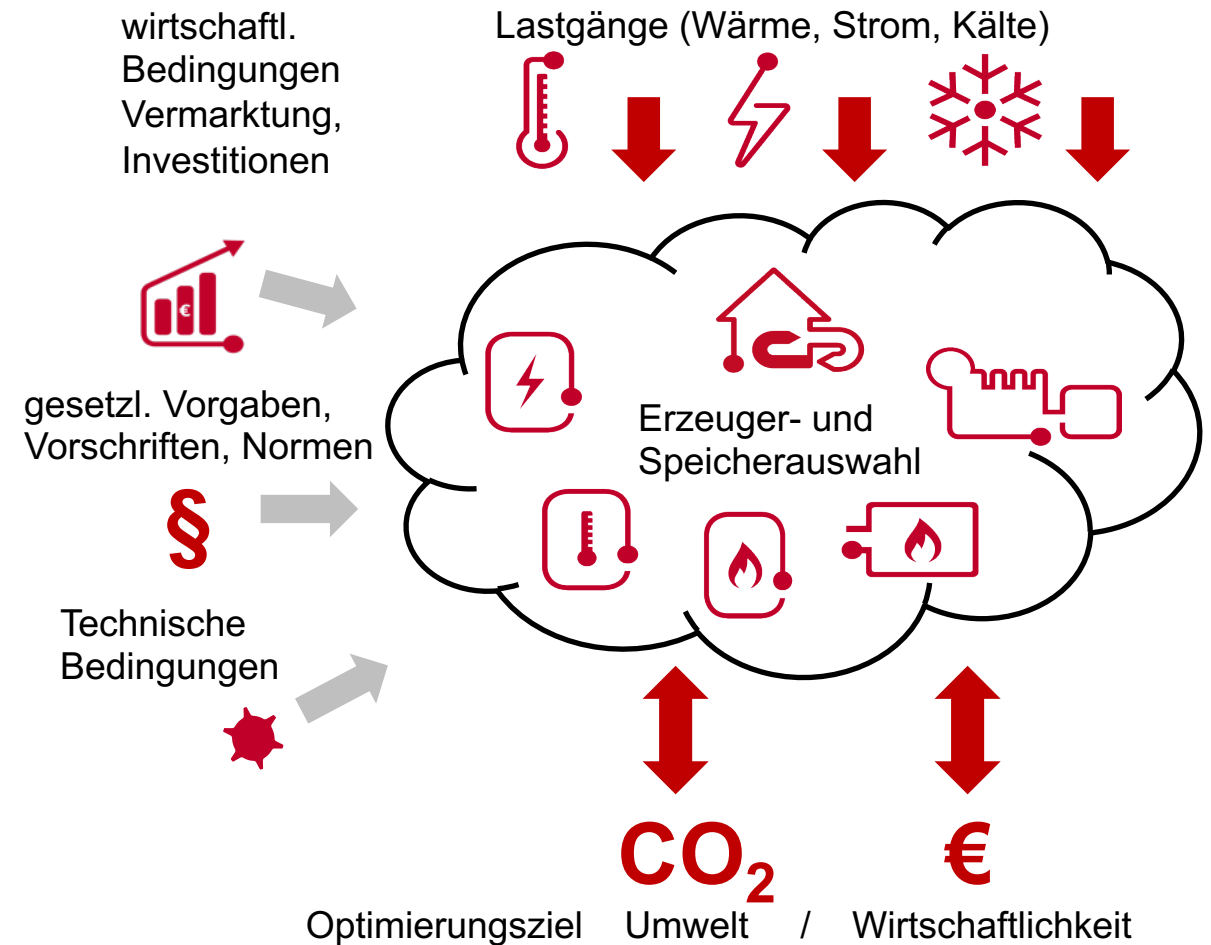




# OPTIMIERUNGSAUFGABE

Input, Output und Restriktionen eines Energiesystems zur Optimierung

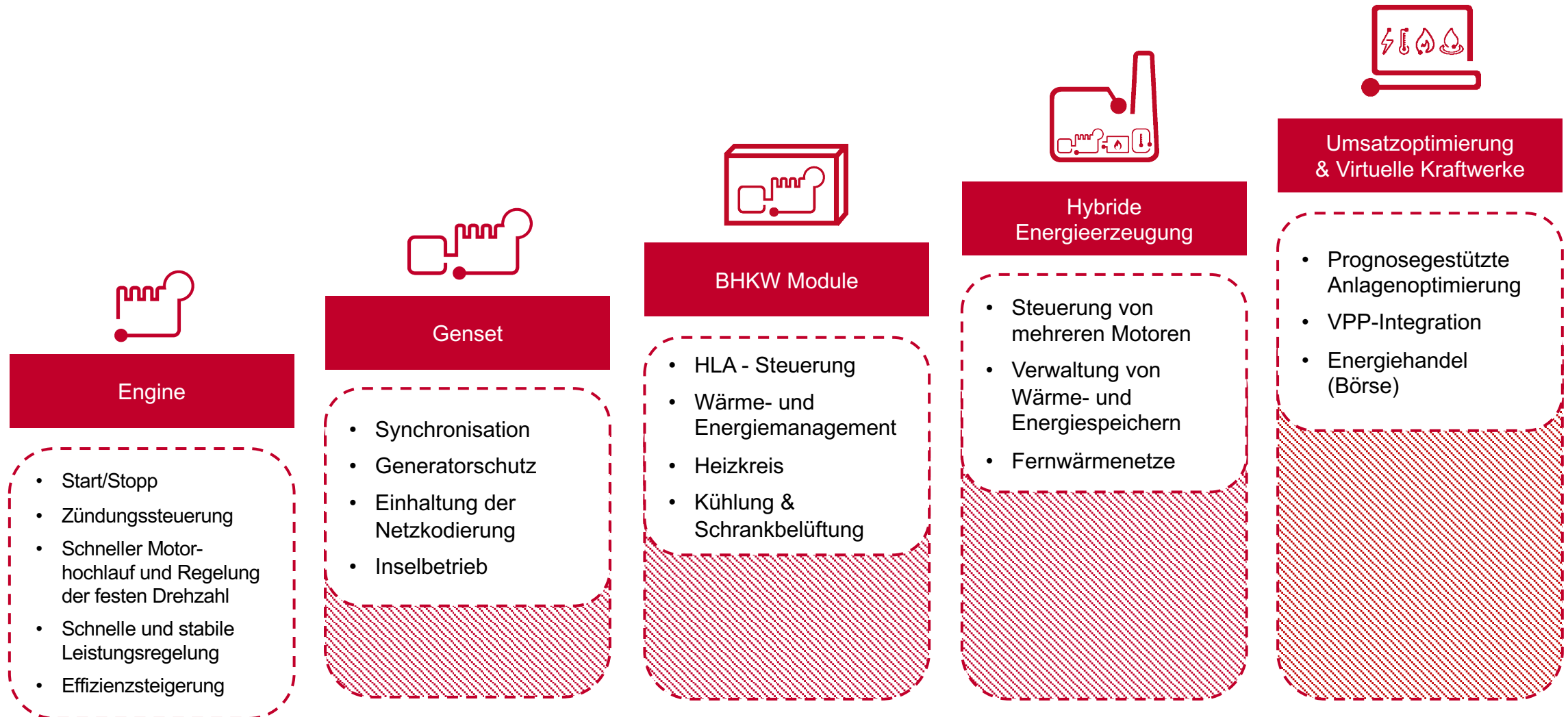
- **Energieerzeuger**
  - BHKW- / Kessel-Anlage (Gas / Öl)
  - Wärmepumpen, Elektrokessel
  - EE: Holzkessel / Solarthermie / PV
- **Speicher**
  - thermische Speicher (u.a. Eisspeicher)
  - elektrische Speicher
  - Gasspeicher
- **Weitere Anwendungen**
  - Verbraucher (DSM)
  - E-Mobility
- **Optimierungsziele**
  - Netzeinspeisung (Strombörse)
  - Netzdienlichkeit (Regelenergie und Verteilnetz)
  - Eigenstromoptimierung / Energieautarkie
  - Anteil EE / CO<sub>2</sub>-Einsparung



# AVAT PRODUKTPORTFOLIO



Durchgängiges Konzept für eine optimale Anlage - von der Erzeugung bis zur Ertragsoptimierung



# AVAT MODULARE LÖSUNGEN



„Bestandsmotoren mit Herzschrittmacher fit machen“

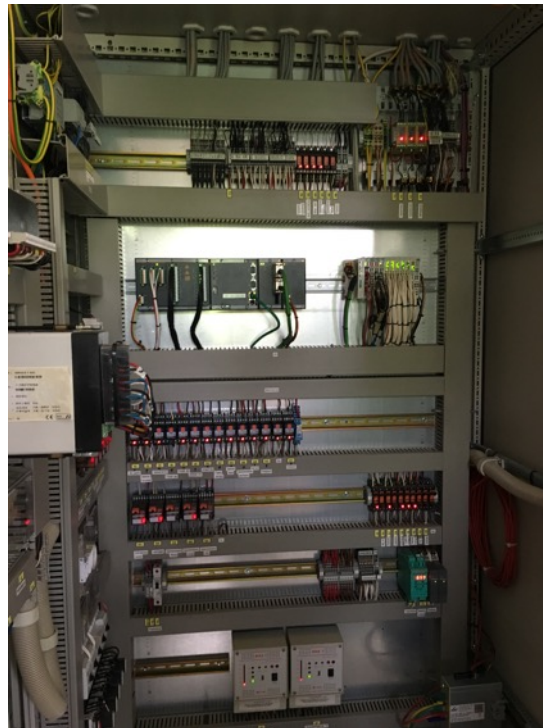
## Durchgängige Steuerungslösungen durch Ersatz der bestehenden Motorsteuerung

- Unabhängig vom Motortyp und Größe

Vorher

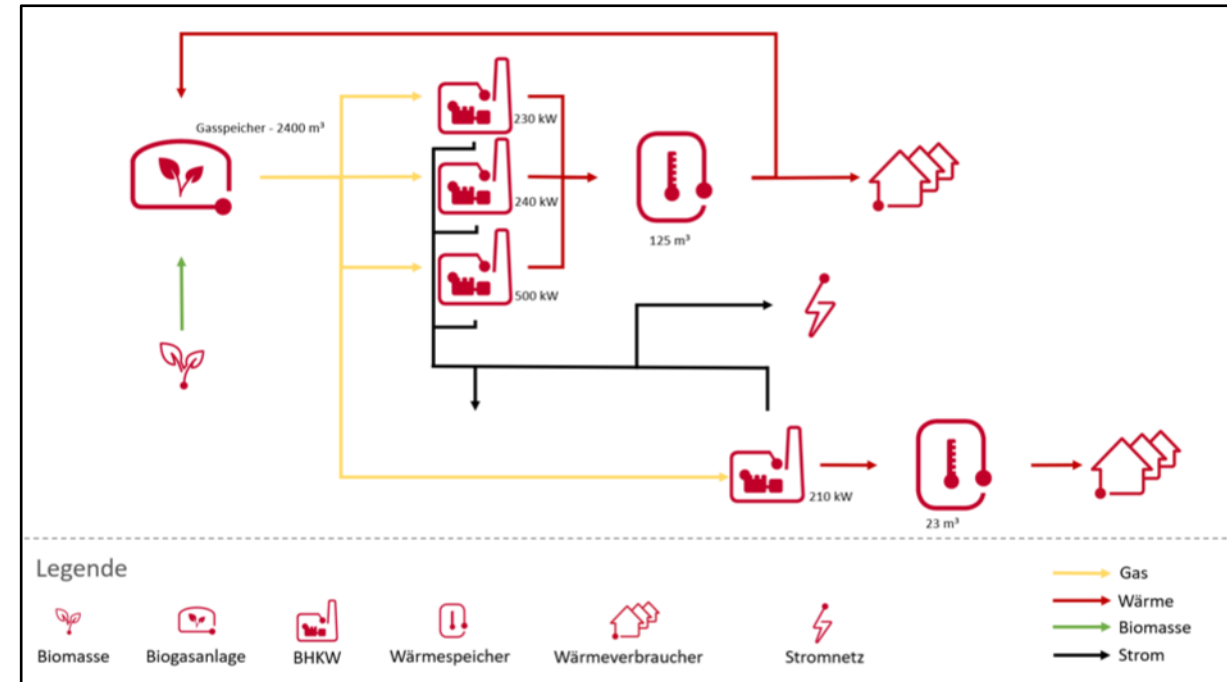


Nacher



## Durchgängige Steuerungslösungen aufbauend auf der bestehenden Motorsteuerung

Biogasanlage Haberer



# MODERNISIERUNG VON GASMOTOREN

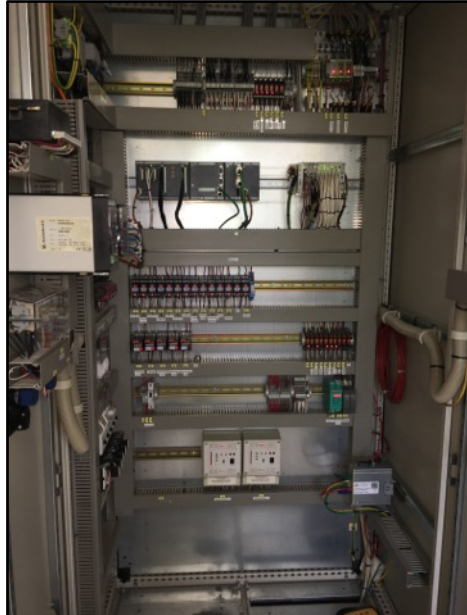
Eine Motorsteuerung für Gasmotoren aller Hersteller



E<sup>2</sup>CON  
Motorsteuerung



E<sup>2</sup>PILOT  
Bedienung



- Flexible Schnittstellen**
- Service-Kosten**
- Kompetenter Support**
- Sicherer Fernzugriff**
- Ersatzteil-Sicherheit**

**AVAT CERTIFIED SYSTEM PARTNERS**



# EIN GANZHEITLICHER ANSATZ

AVAT - THE ENERGY ENGINEERING COMPANY



## Erfahrung auf allen Ebenen der dezentralen Energieversorgung:

- Marktführer in Gasmotorsteuerungen  
Entwickler + Hersteller von TEMevo
- Dezentrale Energieanlagen  
Kraftwerke, Wärmenetze, Speicher
- Energievermarktung  
Stromhandel, virtuelle Kraftwerke
- Moderne und modulare Steuerungslösungen  
von der Komponente bis zur fertigen Anlage

▶ Netzbetreiber

▶ Kommunale Versorger

▶ Energieanlagenbetreiber &  
Industrieunternehmen

▶ Anlagenbauer &  
Service-Dienstleister

▶ Gasmotoren-Hersteller



**VIELEN DANK**

[www.avat.de](http://www.avat.de)