

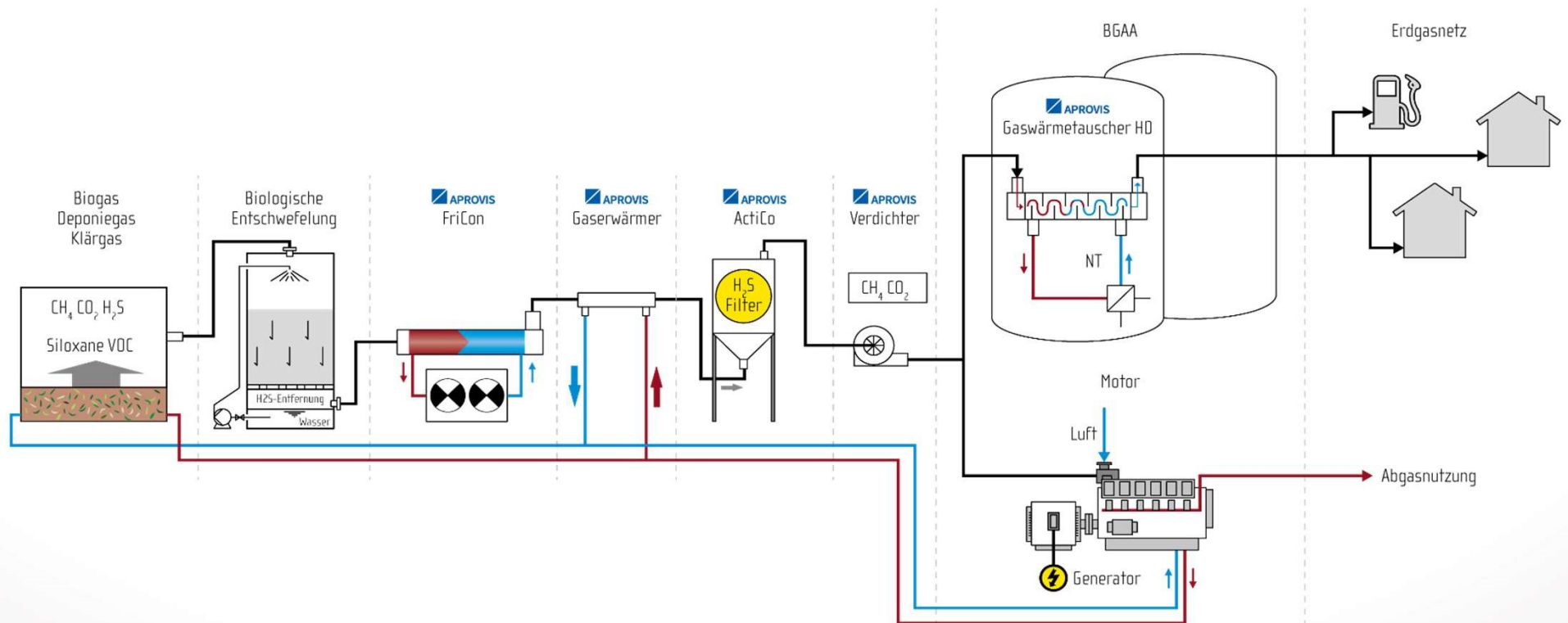
PROFIL

- ▲ Timo Walter ist als Dipl. Ing. (FH) bei APROVIS verantwortlich für den Bereich Gas Technologie. In den ersten Jahren bei APROVIS war er für die Abgasnutzung tätig. Er hat über 13 Jahre Erfahrung in der Zusammenarbeit mit Herstellern von BHKW, Biomethananalgen, Biogasanlagen und industriellen, öffentlichen und landwirtschaftlichen Betreibern.
- ▲ Gegründet im Jahr 2000 agiert APROVIS als inhabergeführtes Unternehmen weitestgehend unabhängig von Entwicklungen des Deutschen und des Biogas Marktes. Der Exportanteil liegt größer 50%.
- ▲ APROVIS bietet als einziger Anbieter im Markt Systemlösungen für Brenngas, sowie Systemlösungen im Abgastrakt von BHKW an. Spezialisiert auf Lösungen unterschiedlicher Anwenderfälle kann zwischen einer bedarfsgerechten Einzelkomponenten oder einer anlagenspezifischen Komplettlösung gewählt werden.



UNTERNEHMENSPROFIL

▲ APROVIS - spezialisiert auf kundenindividuelle GASAUFBEREITUNG



UNTERNEHMENSPROFIL

▲ APROVIS - spezialisiert auf kundenindividuelle ABGASNUTZUNG

